

PEINER
Hebe- und
Transport-
systeme
GmbH



Gottbillstr. 1-7
D-5500 Trier
Tel. : 06 51/81 00 8-0
Fax: 06 51/89 300 und
06 51/87 640
Tlx : 472 880 phts

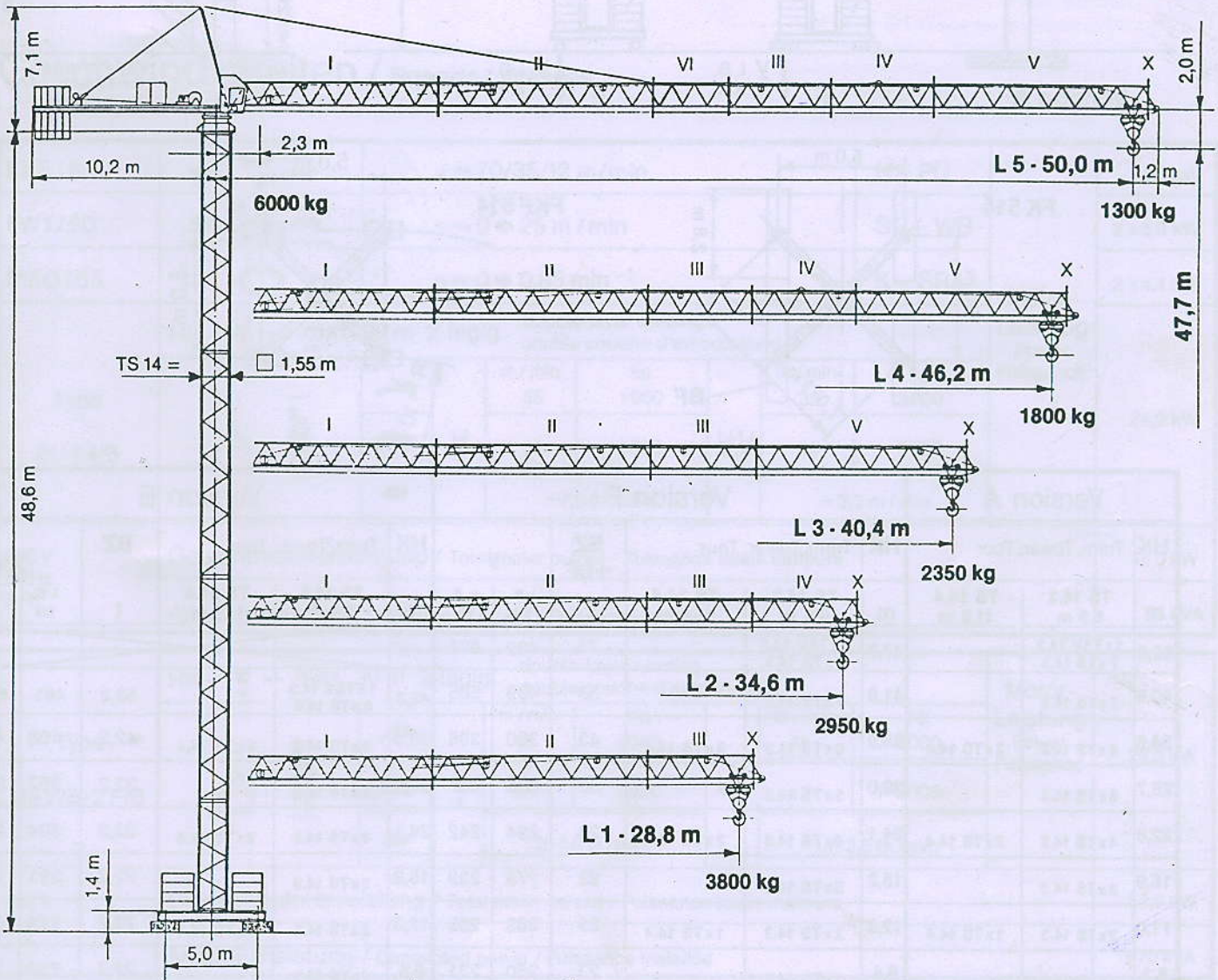
032 74 99 225

MAZUR
www.zurawiewiezowe.pl

PEINER SK 106

FEM

Max. Tragfähigkeit	6,0 t
Lifting capacity	
Force de levage	
Max. Ausladung	50,0 m
Radius	
Portée	
Max. Nutzlastmoment	1152 kNm
Load moment	
Couple de charge utile	



Unsere Vertretung:
Our representative:
Notre representant:

032 74 99 225

MAZUR
www.zurawiewiezowe.pl

SK 106 Turmkombinationen, Hakenhöhen,

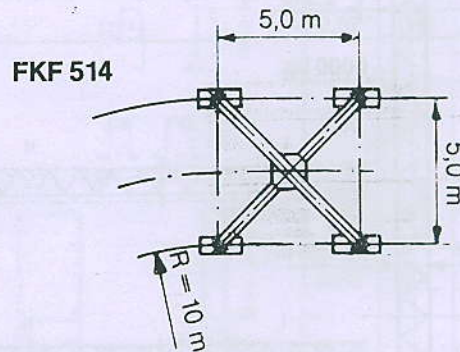
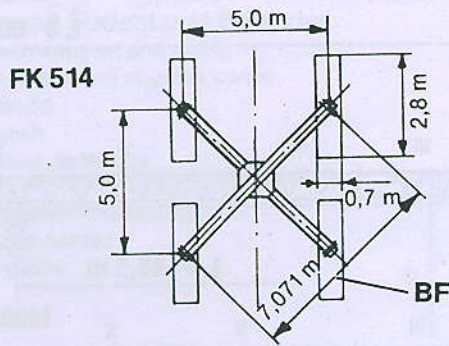
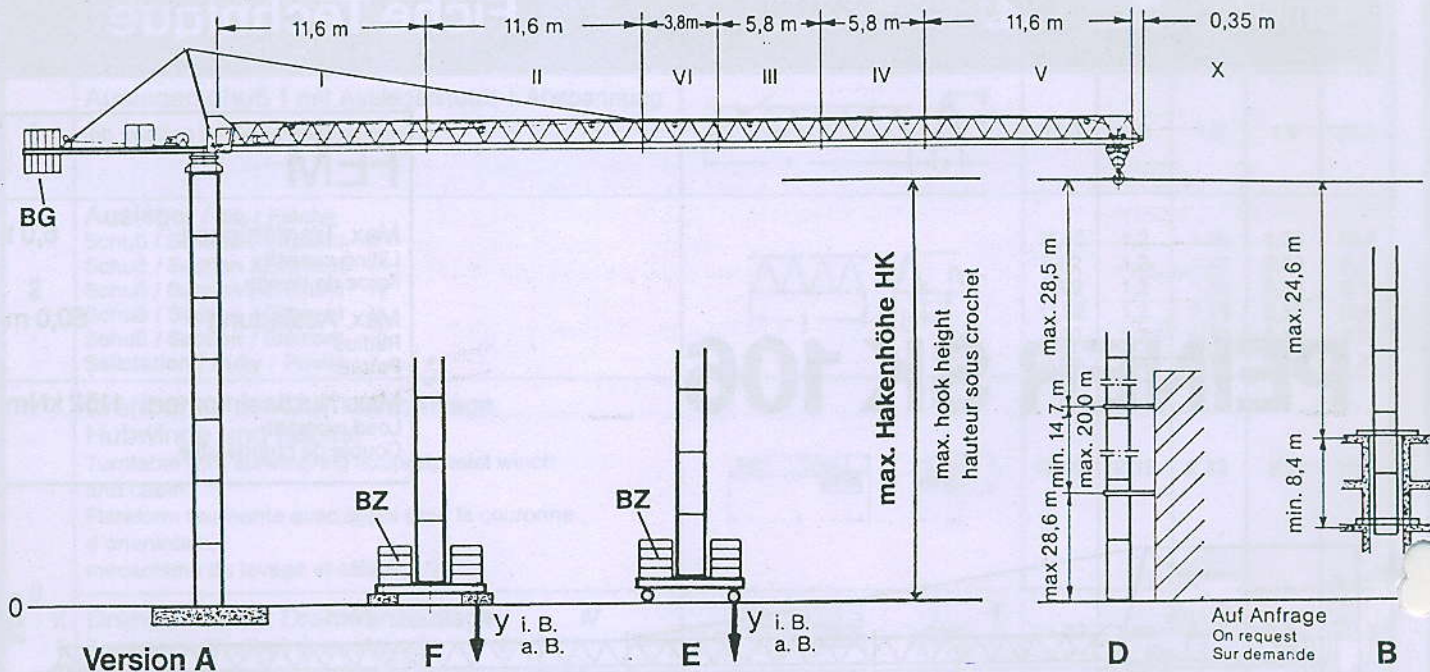
Combinations of tower sections, hook heights, forces and

Combinations possibles et hauteurs sous crochet, press

032 74 99 225

MAZUR

www.zurawiewiezowe.pl



Version A			Version F					Version E						
HK m	Turm, Tower, Tour		HK m	Turm, Tower, Tour		BZ +BF t	y		HK m	Turm, Tower, Tour		BZ t	y	
	TS 14.3 5,9 m	TS 14.4 11,8 m		TS 14.3 5,9 m	TS 14.4 11,8 m		i. B. kN	a. B. kN		TS 14.3 5,9 m	TS 14.4 11,8 m		i. B. kN	a. B. kN
46,5	1xTSV 14.3 7xTS 14.3		47,7	1xTSV 14.3 7xTS 14.3		73	490	606						
40,5	7xTS 14.3		41,8	7xTS 14.3		53	439	505	41,8	1xTSV 14.3 6xTS 14.3		52,2	461	504
34,6	6xTS 14.3	3xTS 14.4	35,9	6xTS 14.3	3xTS 14.4	43	380	396	35,9	6xTS 14.3	3xTS 14.4	42,2	408	403
28,7	5xTS 14.3		30,0	5xTS 14.3		33	336	307	30,0	5xTS 14.3		32,2	357	313
22,8	4xTS 14.3	2xTS 14.4	24,1	4xTS 14.3	2xTS 14.4	23	294	242	24,1	4xTS 14.3	2xTS 14.4	32,2	334	274
16,9	3xTS 14.3		18,2	3xTS 14.3		23	278	239	18,2	3xTS 14.3		22,2	291	245
11,0	2xTS 14.3	1xTS 14.4	12,3	2xTS 14.3	1xTS 14.4	23	263	235	12,3	2xTS 14.3	1xTS 14.4	22,2	274	238
5,1	1xTS 14.3		6,4	1xTS 14.3		23	250	231	6,4	1xTS 14.3		22,2	259	237
Fundament Foundation Fondation 6,5 m x 6,5 m x 1,2 m			Fundamentkreuz Cruciform base Croix de fondation			BF 4 x 2,7t BZ Block 5,0t u. 6,1t			Fundamentkreuz, fahrbar Cruciform base, rail going Croix de fondation mobile FKF 514			BZ Block 5,0t u. 6,1t		
Fundamentfüße Fixing angles Ancres de fondation 4 x FF 10/14			FK 514							Fahrschemel/bogie F320 (Kurve/curve/courbe)				
Konstruktionsgewicht / Construction weight / Poids de construction 27 000 kg			31 700 kg					30 400 kg						

SK 106 Ausladung und Tragfähigkeit

Radius and capacity

Portée et charge

Ausleger Jib Flèche	Max. Tragfähigkeit Max. Capacity Charge maxi	Ausladung (m) und Tragfähigkeit (t) Radius (m) and capacity (t) Portée (m) et charge (t)																			
		14,0	16,0	18,0	20,0	22,0	24,0	26,0	28,8	30,0	32,0	34,6	36,0	38,0	40,4	42,0	44,0	46,2	48,0	50,0	
m	6,0 t																				
L 5	50,0	2,3 - 13,9 m	5,94	5,10	4,46	3,96	3,55	3,21	2,92	2,59	2,46	2,28	2,08	1,98	1,85	1,71	1,63	1,54	1,44	1,37	1,30
L 4	46,2	2,3 - 16,4 m			5,41	4,80	4,31	3,91	3,56	3,17	3,02	2,80	2,56	2,44	2,28	2,12	2,02	1,91	1,80		
L 3	40,4	2,3 - 17,8 m			5,93	5,27	4,74	4,29	3,92	3,49	3,33	3,09	2,82	2,69	2,53	2,35					
L 2	34,6	2,3 - 18,5 m				5,50	4,94	4,48	4,09	3,64	3,48	3,23	2,95								
L 1	28,8	2,3 - 19,2 m				5,72	5,15	4,67	4,27	3,80											

Geschwindigkeiten / Speeds / Vitesses

KL 5 / 8		$v = 70/35/12$ m/min	K - PU	Motor- Leistung Power Puissance	5,5 kW														
FW1/90		$v = 0 \rightarrow 25$ m/min	SR - WB		2 x 5,0 kW														
DIEO / 55		$n = 0 \rightarrow 0,85$ min ⁻¹	K - SRA		2 x 4,4 kW														
Type PU 24/6	HK - = max. 90 m 2-lagig double-layer winding double couche d'enroulement 	<table border="1"> <tr> <td>m / min</td><td>kg</td><td>m / min</td><td>kg</td></tr> <tr> <td>65</td><td>1500</td><td>32</td><td>3000</td></tr> <tr> <td>31</td><td>3000</td><td>16</td><td>6000</td></tr> <tr> <td colspan="2">~7,0 m / min</td><td colspan="2">~3,0 m / min</td></tr> </table>	m / min		kg	m / min	kg	65	1500	32	3000	31	3000	16	6000	~7,0 m / min		~3,0 m / min	
m / min	kg	m / min	kg																
65	1500	32	3000																
31	3000	16	6000																
~7,0 m / min		~3,0 m / min																	
380 V 50 Hz 3 Ph	Gesamtmotorenleistung / Total motor output / Puissance totale moteurs				48,0 kW														
	Anschlußleistung / Connected power / Puissance installée				65 kVA														

Type 28 WB-2 F/6	HK - = max. 90 m 2-lagig double-layer winding double couche d'enroulement 	<table border="1"> <tr> <td>m / min</td><td>kg</td><td>m / min</td><td>kg</td></tr> <tr> <td>70</td><td>2000</td><td>35</td><td>4000</td></tr> <tr> <td>35</td><td>3000</td><td>17</td><td>6000</td></tr> <tr> <td colspan="2">3,5-7,0 m / min</td><td colspan="2">1,7-3,5 m / min</td></tr> </table>	m / min	kg	m / min	kg	70	2000	35	4000	35	3000	17	6000	3,5-7,0 m / min		1,7-3,5 m / min		Motor- Leistung Power Puissance	28,0 kW
m / min	kg	m / min	kg																	
70	2000	35	4000																	
35	3000	17	6000																	
3,5-7,0 m / min		1,7-3,5 m / min																		
380 V 50 Hz 3 Ph	Gesamtmotorenleistung / Total motor output / Puissance totale moteurs				52,0 kW															
	Anschlußleistung / Connected power / Puissance installée				70 kVA															

Gegengewichtballast / Counter jib ballast / Contre-poids

Ausleger / Jib / Flèche		L 1	L 2	L 3	L 4	L 5
Ballast / Contre-poids	BG	11950 kg	12 600 kg	14 350 kg	15 100 kg	15 750 kg
		3 x 3150 kg	4 x 3150 kg	3 x 3150 kg	4 x 3150 kg	5 x 3150 kg
		1 x 2500 kg		2 x 2500 kg	1 x 2500 kg	

	Benennung Designation Désignation	Dimensions (m)	Weight Poids (t)	Vo- lumen Volume (m ³)			
					l	b	h
1	Auslegerschuß I mit Auslegerstütze + Abspannung Jib section / Flèche avec appui I		12,3	1,2	1,9	1,9	28,0
2	Ausleger / Jib / Flèche		11,85	1,2	1,35	1,05	19,2
	Schuß / Section / Élément II		6,02	1,2	1,32	0,50	9,5
	Schuß / Section / Élément III		5,99	1,2	1,30	0,36	9,3
	Schuß / Section / Élément IV		11,62	1,2	1,29	0,52	18,0
	Schuß / Section / Élément V		3,80	1,2	1,33	0,40	6,0
	Schuß / Section / Élément VI		0,96	1,2	1,13	0,10	1,3
3	Drehbühne mit Drehkranzauflage, Hubwinde und Kabine Turntable with slewingring support, hoist winch and cabin Plateform tournante avec appui pour la couronne d'orientation, mécanisme de levage et cabine		12,03	2,35	2,43	8,2	70,0
	Drehbühne mit Drehkranzauflage Turntable with slewingring support Plateforme tournante avec appui pour la couronne d'orientation		11,02	1,96	2,43	6,5	52,5
	Kabine mit Podest und Geländer Cabin with support and railing Cabine avec appui et garde-corps		2,52	1,37	2,23	0,6	7,7
Hubwinde Hoist winch Mécanisme de levage		2,00	1,70	0,81	1,1	2,8	
4	Gegengewichtsballast Counter jib ballast Contre-poids	BG 	0,98	0,5	2,95	3,15	1,4
			0,98	0,4	2,95	2,5	1,2
5	Turmschuß Tower section Élément de tour	TS 14.3 	5,93	1,60	1,61	1,6	15,2
		TSV 14.3 	5,93	1,60	1,61	1,8	15,2
		TS 14.4 	11,80	1,60	1,54	3,0	29,1
6	Kletterstulpe Hydraulic climbing cage Élément grim pant	SE 14 	10,10	2,66	1,98	2,5	53,2
7	Fundamentkreuz, fahrbar Cruciform base, rail going Croix de fondation mobile	FKF 514 	8,25	2,40	1,67	7,4	33,1
8	Fundamentkreuz, zusammengeklappt Cruciform base, folded Croix de fondation, replié	FK 514 	7,50	1,00	0,94	4,9	7,1
9	Zentralballaststein Central ballast block Contre-poids central	BZ 	4,00	1,35	0,65	6,1	3,5
			3,50	1,5	0,67	5,0	3,5
10	Fundamentblock Foundation pad Fondation bloc	BF 	2,80	0,70	0,60	2,7	1,2